

Préfiltres pour air comprimé

série PHÉNIX - Grade M (1 μ m)



Particules : > 99.99% à 1 μ
Huile : 0,5 mg/m³ à 20°C

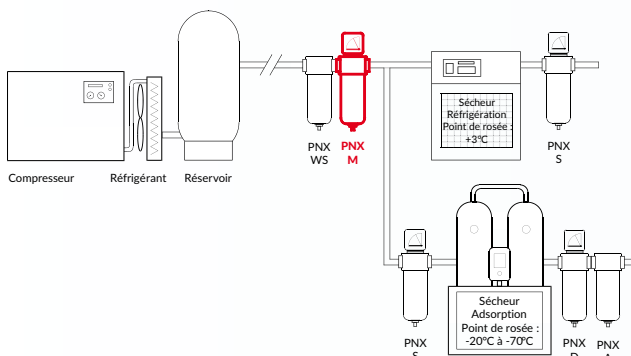
Préfiltration 1 μ

Les filtres microniques série PHÉNIX-M peuvent être utilisés comme préfiltres sur l'air humide et comme protection pour les filtres déshuileurs de la série PNX-S.

Leur corps, en aluminium moulé sous pression, sont protégés contre la corrosion par un traitement par cataphorèse interne et externe.

Les éléments filtrants sont munis d'une couche externe drainante en fibres de polyester, soudée par ultrasons, offrant une résistance et une efficacité très supérieures aux couches traditionnelles en mousse réticulée.

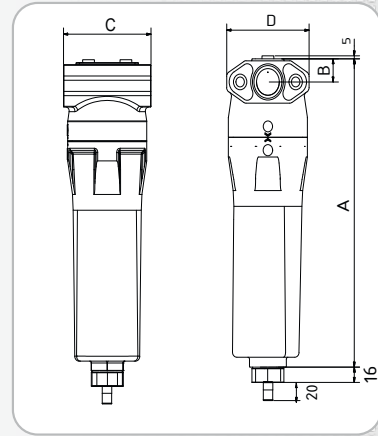
Indispensable à toutes les installations de production d'air comprimé ! A installer en début de réseau, après le séparateur cyclonique.



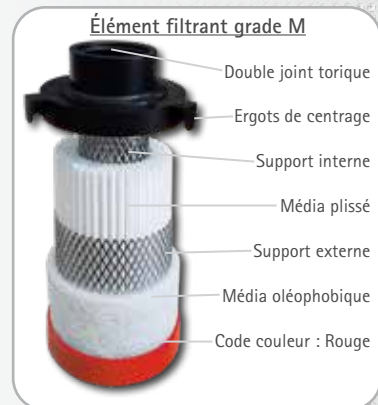
- ✓ Filtration des **particules jusqu'à 1 μ** et de l'**huile résiduelle 0,5 mg/m³ à 20°C** (Respectivement classe ISO 8573 = 2 et 3)
- ✓ **Bol de filtre avec butée de vissage. Evite tout serrage excessif, pose et dépose sans outil.**
- ✓ **Nouveau** : Grâce au QR Code présent sur le filtre, retrouvez facilement le manuel et les certificats de votre filtre PHÉNIX !
- ✓ Purgeur démontable depuis l'extérieur ! Dépose et maintenance facilitées. (A partir du PNX 120).
- ✓ Efficacité maximale, pertes de charge minimales : jusqu'à **55% de pertes de charge en moins !**
- ✓ Durée de vie accrue grâce à un **plissage spécifique augmentant la surface de filtration de 250%** par rapport à un élément conventionnel !
- ✓ **Code couleur des éléments filtrants : rouge.**
- ✓ **Protection anti-corrosion totale interne et externe par cataphorèse KTL Dip-Coating.**
- ✓ **Filtres conformes à la Directive 14/68** pour les équipements sous pression pour les gaz du groupe 2.
- ✓ Conception en conformité avec ISO 12500.
- ✓ Fabrication certifiée ISO 9001.
- ✓ Matériaux exempts de silicone.

Caractéristiques techniques

Filtre modèle	Racc ^t Entrée	Débit* m ³ /h	Dimensions (mm)				Pmax bars	Masse kgs
			A	B	C	D		
PNX 50 M	3/8"	50	234	18	80	75	16	1.1
PNX 60 M	1/2"	60	234	18	80	75	16	1.1
PNX 90 M	1/2"	90	234	18	80	75	16	1.1
PNX 120 M	3/4"	120	328	23	104	98	16	1.9
PNX 220 M	1 "	220	328	23	104	98	16	1.9
PNX 370 M	1 "	370	612	34	154	150	16	6.3
PNX 540 M	1 1/4"	540	612	34	154	150	16	6.4
PNX 700 M	1 1/2"	700	612	34	154	150	16	6.4
PNX 820 M	2"	820	744	45	196	195	16	12.5
PNX 1320 M	2"	1 320	744	45	196	195	16	12.7
PNX 1500 M	2 1/2"	1 500	732	56	215	210	13,5	18.9
PNX 2200 M	3"	2 200	899	56	215	210	10,5	21.4



Dimensions



Le nouveau plissage du média filtrant procure une durée de vie accrue et une réduction importante de la perte de charge !

(*) Débits indiqués selon ISO 7183 (20°C et 1 bar absolu) sous 7 bars relatifs

Caractéristiques détaillées	PNX-M
Classe de qualité selon ISO 8573-1:2010	Particules : 2
Filtration des particules	Huile résiduelle : 3
Teneur résiduelle en huile à 20°C	1µ
Température d'air comprimé mini/maxi	0,5mg/m ³
Pression de service maximum	1°C / 120°C
Perte de charge (initiale)	Selon modèle
Perte de charge bande humide	55 mbars
Perte de charge maximale recommandée	85 mbars
Périodicité de remplacement de l'élément*	400 mbars
	8 760 h / 12 mois

(*) Pour un empoussièrment normal et une qualité d'air correcte.



Indicateurs de perte de charge : Manomètre différentiel et pop-up disponibles en option



Kits d'assemblage et de montage mural disponibles en option



Les indicateurs de butée de serrage vous indiquent lorsque votre bol est en place



Purgeur automatique et passe-cloison aluminium. Dépose par l'extérieur du filtre (PNX 120 et sup.). Racc. taraudé pour purgeur.: 1/2" pour PNX 50 et 90 1/2" (ou 1" si dépose adaptateur) PNX 120 et sup.

Facteur de correction selon la pression de service :

Pression	Bars	4	5	6	7	8	9	10	11	12	13	14	15	16
Facteur	x	0.63	0.75	0.88	1	1.12	1.25	1.37	1.49	1.62	1.74	1.86	1.98	2.10

Votre distributeur

PARTENAIR

Z.A. Charles RENARD, 12Bd Georges Marie GUYNEMER,
F-78210 SAINT-CYR-L'ÉCOLE
Tél. : +33 (0)1 34 60 00 00
E-Mail : info@partenair.fr - Web : www.partenair.fr