

 PARTENAIR

FRIOCUBE

DE 2 kW À 17 kW



FRC002 à 005



FRC006 à 017

FRIOCUBE (FRC)



Disponible en 2021

La série FRIOCUBE est disponible avec de nombreuses options sur la régulation, l'hydraulique, l'aéraulique qui permettent de répondre aux standards de l'industrie.

Cette gamme a la possibilité de garantir un contrôle très fin de la température de sortie d'eau, jusqu'à +/- 0,1 K avec les options VBM et VBE (vanne bypass gaz chaud).

12 modèles sont disponibles de 1 à 17 kW pour une utilisation poste à poste, à proximité de vos outils de production.

APPLICATIONS

- Industrie plastique, pharmaceutique, agroalimentaire
- Refroidissement de machines outils et découpe laser
- Brasserie et viticulture

STRUCTURE

- Les capots et la structure autoportante sont réalisés en acier protégé par une peinture poudre de polyester
- Les éléments de fixation sont en acier inoxydable ou électrozingués
- Tous les modèles sont munis de crochets facilitant le levage
- Des roulettes sont disponibles sur demande pour faciliter le déplacement de la machine sur site

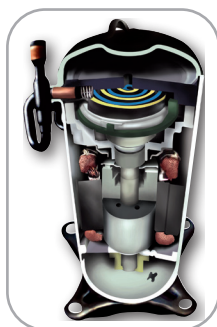
CIRCUIT FRIGORIFIQUE

Conforme à la directive des équipements sous pression **2014/68/EU**, il est réalisé avec des matériaux de première qualité, par du personnel qualifié, selon des procédures de brasage rigoureuses

Il est composé de :

COMPRESSEUR

- De marque **MITSUBISHI SIAM** pour les compresseurs Scroll et Hermétique
- Hermétique FRC001 à 007
- Scroll FRC009 à 017
- Piston FRC002 à 005 - 3 phases
- Protection contre l'inversion des phases pour tous les modèles triphasés
- Montage sur silent block



Compresseur Scroll

CONDENSEUR

- À technologie micro-canaux permettant de **réduire la charge en fluide jusqu'à -50%** par rapport à un condenseur classique - fabriqués par **CLIMETAL**.
- **100% en Aluminium** évitant tout risque de corrosion galvanique
- Protection par un revêtement **peinture époxy** garantissant une haute résistance à la corrosion sur toute la série FRIOCUBE.
- Filtre en maille acier inoxydable à partir de la FRC006 en standard et en option pour les FRC002 à 005



Condenseur à micro-canaux

FLUIDE FRIGORIGÈNE ET COMPOSANTS DU CIRCUIT FRIGORIFIQUE

- **Fluide écologique R407C** sur toute la série FRIOCUBE et **fluide de nouvelle génération R513A** en développement pour 2021
- Vanne de détente thermostatique à égalisation externe de pression (sauf FRC001)
- Pressostat haute pression à réarmement manuel
- Pressostat basse pression à réarmement semi-automatique
- Manomètres haute et basse pression visibles en façade
- Raccords Schrader pour contrôles et entretien
- Filtre déshydrateur
- Voyant de passage avec témoin d'humidité (FRC006 à 017)

ÉVAPORATEUR

- Évaporateurs coaxiaux en cuivre (FRC001 à 005) et immergé dans le ballon tapon en plastique
- À plaques en acier inoxydable brasées cuivre fabriqués par **ALFA LAVAL** pour les FRC006 à 017
- Disponible sur les FRC002 à 005 pour les configurations avec circuit d'eau pressurisé en option
- Pressostat différentiel à partir de la FRC 006 pour protéger l'évaporateur en cas d'absence de débit d'eau suffisant



Échangeur tubulaire



Échangeur à plaques



FRC006 - Modèle standard

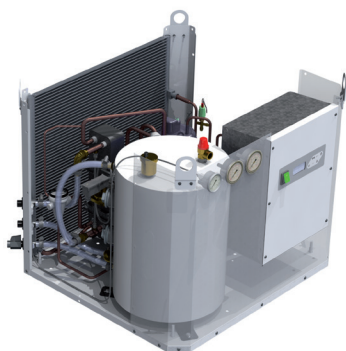
DONNÉES TECHNIQUES FRC001 À FRC005

	FRC	001	002	002.5	003	004	005
PERFORMANCES - Régime 13-18°C - 35°C							
Puissance frigorifique	kW	2,31	2,48	3,19	3,86	4,71	5,32
Puissance absorbée par les compresseurs	kW	0,63	0,64	0,87	1,06	1,57	2,06
Puissance absorbée (totale)	kW	0,79	0,80	1,03	1,21	1,73	2,22
Courant absorbé total	A	3,68	3,73	4,84	5,81	8,32	10,10
Efficacité énergétique (pompe exclue)	EER	2,93	3,10	3,09	3,18	2,73	2,40
Débit d'eau	l/h	398,1	426,6	549,2	664,1	810,6	915,9
Perte de charge évaporateur	kPa	13,6	15,4	22,1	9,9	14,1	17,4
DONNÉES ÉLECTRIQUES - Régime 13-18°C - 35°C							
Puissance absorbée maximale (totale)	kW	1,16	1,16	1,45	1,70	2,28	2,74
Courant absorbé maximum (total)	A	5,38	5,38	6,81	7,95	10,78	12,04
Courant de démarrage	A	18,8	18,8	23,8	30,3	35,3	50,3
Puissance ventilateur	kW	0,16	0,16	0,16	0,16	0,16	0,16
Courant du ventilateur	A	0,80	0,80	0,80	0,80	0,80	0,80
Nombre de ventilateurs	Qté	1	1	1	1	1	1
Type de pompe standard	---	P2	P3	P3	P3	P3	P3
Puissance absorbée de la pompe	kW	0,18	0,37	0,37	0,37	0,37	0,37
Courant absorbé par la pompe	A	1,60	2,50	2,50	2,50	2,50	2,50
Alimentation	V/Ph/Hz	230/1/50	230/1/50	230/1/50	230/1/50	230/1/50	230/1/50
Indice de protection IP	---	IP40	IP40	IP40	IP40	IP40	IP40
DONNÉES TECHNIQUES							
Nombre de compresseurs	Qté	1	1	1	1	1	1
N° de circuits frigorifiques	Qté	1	1	1	1	1	1
Débit air de refroidissement condenseur	m³/h	2 200	2 200	2 200	2 500	2 500	2 500
Niveau de pression acoustique à 10 m en champ libre [3]	dbA	46	46	46	46	46	46
Diamètres des raccords hydrauliques	pouce	1/2"	1/2"	1/2"	1/2"	1/2"	1/2"
Capacité du réservoir	litre	25	25	25	25	25	25
Poids à vide	kg	66	70	71	75	77	83

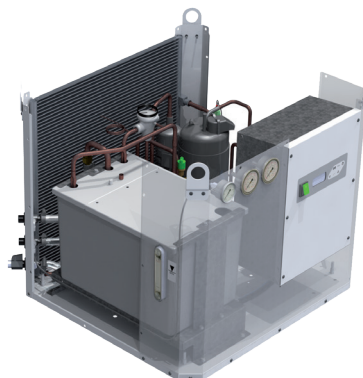
CIRCUIT HYDRAULIQUE

Tous les modèles possèdent en standard un circuit hydraulique **composé de matériaux non ferreux**, ce qui représente un atout majeur dans la plupart des applications industrielles. Tous les groupes peuvent être utilisés avec des mélanges d'eau et de glycol (jusqu'à 30% de concentration). D'autres configurations hydrauliques sont disponibles en option.

- **Ballon tampon à pression atmosphérique**
ABS 25 litres (FRC001 à 005) - PVC 90 litres (à partir de la FRC006)
- **Ballon tampon pressurisé en acier ou en acier inoxydable**
avec soupape de sécurité et vase d'expansion disponibles en option sur toute la gamme
- Tuyaux en cuivre et en PVC
- Pompe de circulation isolée thermiquement 3 bar **PEDROLLO** (FRC002 à 005) et 2 bar **EBARA** (FRC006 à 017)
- Pressostat différentiel sur le circuit d'eau (à partir de la FRC006)
- Manomètre de pression d'eau
- Robinet de vidange
- Bouchon de remplissage ou d'appoint d'eau



FRC005 - Avec option réservoir sous pression



FRC005 - Réservoir atmosphérique standard

DONNÉES TECHNIQUES FRC003 À FRC005 3ph

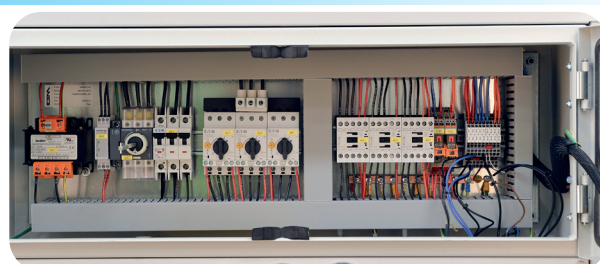
	FRC	003 3ph	004 3ph	005 3ph
PERFORMANCES - Régime 13-18°C - 35°C				
Puissance frigorifique	kW	4,38	5,12	5,93
Puissance absorbée par les compresseurs	kW	1,36	1,90	2,49
Puissance absorbée (totale)	kW	1,55	2,09	2,68
Courant absorbé total	A	3,23	3,92	5,17
Efficacité énergétique (pompe exclue)	EER	2,83	2,45	2,21
Débit d'eau	l/h	754,1	881,1	1019,6
Perte de charge évaporateur	kPa	12,4	16,3	21,0
DONNÉES ÉLECTRIQUES - Régime 13-18°C - 35°C				
Puissance absorbée maximale (totale)	kW	2,05	2,73	3,40
Courant absorbé maximum (total)	A	3,88	4,82	6,24
Courant de démarrage	A	20,4	20,4	23,4
Puissance ventilateur	kW	0,19	0,19	0,19
Courant du ventilateur	A	0,40	0,40	0,40
Nombre de ventilateurs	Qté	1	1	1
Type de pompe standard	---	P3	P3	P3
Puissance absorbée de la pompe	kW	0,37	0,37	0,37
Courant absorbé par la pompe	A	1,15	1,15	1,15
Alimentation	V/Ph/Hz	400/3/50	400/3/50	400/3/50
Indice de protection IP	---	IP44	IP44	IP44
DONNÉES TECHNIQUES				
Nombre de compresseurs	Qté	1	1	1
N° de circuits frigorifiques	Qté	1	1	1
Débit air de refroidissement condenseur	m ³ /h	2 500	2 500	2 500
Niveau de pression acoustique à 10 m en champ libre [3]	dbA	46	46	46
Diamètres des raccords hydrauliques	pouce	1/2"	1/2"	1/2"
Capacité du réservoir	litre	25	25	25
Poids à vide	kg	85	92	98

VENTILATEUR

- En équipement standard, les ventilateurs des FRIOCUBE sont de type axial, avec pales profilées et dentelées accouplées directement aux moteurs avec rotor externe
- Ventilateurs fabriqués par **SOLER & PALAU** pour les FRC001 à 005 et **ZIEHL ABEGG** pour les FRC006 à 017
- Le contrôle de la pression de condensation est assuré par une sonde de température sur le condenseur. Le contrôleur pilote l'arrêt et le déclenchement du ventilateur
- **Un variateur de phase ou un ventilateur à variation de fréquence est disponible en option** pour étendre la plage de fonctionnement et permettent d'améliorer la précision sur la température de sortie d'eau
- Ils sont équipés d'une protection thermique interne
- Si l'air chaud doit être gainé, une option vous permet de bénéficier d'un ventilateur à variateur de fréquence qui est conçu pour délivrer une pression statique

TABLEAU ÉLECTRIQUE

- Réalisé en tôle galvanisée protégée par une peinture poudre de polyester
- Sectionneur général avec blocage de porte (à partir du FRC006) qui empêche l'accès au tableau tant que celui-ci est sous tension
- Porte étanche pour l'accès au coffret électrique
- Les câbles du circuit électrique sont numérotés
- Conforme à la norme EN 60204



DONNÉES TECHNIQUES FRC006 À FRC017

	FRC	006	007	009	012	015	017
PERFORMANCES - Régime 7-12°C - 35°C							
Puissance frigorifique	kW	5,87	7,65	9,17	12,01	14,53	16,36
Puissance absorbée par les compresseurs	kW	1,58	2,28	3,40	3,16	4,18	5,37
Puissance absorbée (totale)	kW	1,89	2,59	3,71	3,93	4,95	6,14
Courant absorbé total	A	3,53	4,60	6,67	7,06	8,95	11,07
Efficacité énergétique (pompe exclue)	EER	3,11	2,95	2,47	3,05	2,94	2,67
Débit d'eau	l/h	1 008,9	1 316,5	1 576,4	2 065,8	2 498,7	2 813,4
Perte de charge évaporateur	kPa	23,0	37,1	22,6	36,9	37,1	46,1
DONNÉES ÉLECTRIQUES - Régime 7-12°C - 35°C							
Puissance absorbée maximale (totale)	kW	2,95	3,98	5,56	6,39	7,63	8,58
Courant absorbé maximum (total)	A	5,48	6,97	8,68	9,32	14,29	14,86
Courant de démarrage	A	30,7	39,7	46,7	60,7	75,7	86,7
Puissance ventilateur	kW	0,31	0,31	0,31	0,77	0,77	0,77
Courant du ventilateur	A	0,70	0,70	0,70	1,70	1,70	1,70
Nombre de ventilateurs	Qté	1	1	1	1	1	1
Type de pompe standard	---	P2	P2	P2	P2	P2	P2
Puissance absorbée de la pompe	kW	1,00	1,00	1,00	1,34	1,34	1,34
Courant absorbé par la pompe	A	2,00	2,00	2,00	2	2,5	2,5
Alimentation	V/Ph/Hz	400/3/50	400/3/50	400/3/50	400/3/50	400/3/50	400/3/50
Indice de protection IP	---	IP44	IP44	IP44	IP44	IP44	IP44
DONNÉES TECHNIQUES							
Nombre de compresseurs	Qté	1	1	1	1	1	1
N° de circuits frigorifiques	Qté	1	1	1	1	1	1
Débit air de refroidissement condenseur	m³/h	4 800	4 800	5 000	5 500	5 500	5 500
Niveau de pression acoustique à 10 m en champ libre [3]	dbA	49	49	49	49	49	49
Diamètres des raccords hydrauliques	pouce	1"	1"	1"	1"	1"	1"
Capacité du réservoir	litre	90	90	90	90	90	90
Poids à vide	kg	193	200	210	218	225	230

CONTRÔLEUR ÉLECTRONIQUE

Il gère et optimise tous les composants et les fonctions du groupe de froid (sauf FRC001 équipé d'un simple thermostat électronique) en particulier il :

- Régule la température de l'eau en sortie de l'évaporateur
- Est fabriqué par **EVCO**
- Évite les phénomènes de gel de l'évaporateur
- Gère les cycles de démarrage et d'arrêt du compresseur en fonction de la température de l'eau demandée, en respectant les temps de fonctionnement minimum pour garantir la longévité du compresseur frigorifique
- Affiche les alarmes et historique des alarmes survenus sur l'équipement



CONTRÔLES ET ESSAI

Chaque FRIOCUBE est soumis avant expédition à un **essai à pleine charge** au cours duquel les contrôles suivants sont effectués :

- Vérification de l'assemblage des composants
- Mise sous pression du circuit frigorifique et recherche d'éventuelles fuites avec détecteur à l'hélium
- Mise sous pression du circuit hydraulique
- Tests électriques selon la norme EN60204
- Vérification du bon fonctionnement des protections et des sécurités
- Vérification du bon fonctionnement du contrôleur électronique
- Mesure des performances et données électriques à pleine charge

OPTIONS DISPONIBLES			
Pompe 3 bar	P3	Groupe sans pompe	P0
Pompe 5 bar	P5	Groupe sans réservoir	T0
Bypass hydraulique automatique	BA	Contrôle de la condensation (utilisation jusqu'à -8°C amb.)	CA
Résistance chauffante compresseur	RC	Ventilateur à variateur de fréquence (utilisation jusqu'à -10°C amb.)	CE
Installation en extérieur - protection IP 44 ⁽³⁾	FE	Résistance chauffante	RH⁽²⁾
Réservoir sous pression en acier	TP	Système de préchauffage de l'eau	PH⁽²⁾
Réservoir sous pression acier inox. - circuit non ferreux	TPI	Vanne gaz chaud mécanique - Temp. de sortie d'eau +/- 1 K	VBM
Réservoir atmosph. supplémentaire (charge en glycol)	TA⁽⁴⁾	Vanne gaz chaud électronique - Temp. de sortie d'eau +/- 0.1 K	VBE
Filtre pour condenseur (inclus à partir de la FRC006)	FP	Ventilateur pour gainage	ZAP
EMBALLAGE		ACCESSOIRES	
Palette en bois avec carton de protection	Inclus	Barrières anti-vent	FWB
Caisse en bois	PWC	Kit roulettes	FW
		Passerelle RS485	EMB

⁽¹⁾ Uniquement disponible avec réservoir sous pression TP ou TPI

⁽²⁾ Nous consulter

⁽³⁾ Disponible pour FRC002 à 005 uniquement (en standard au delà)

PRÉSENTATION DES OPTIONS

• P2,P3 et P5 : Pompes de circulation intégrées

Pression de refoulement de 2, 3 ou 5 bar, intégrée au circuit hydraulique et à sélectionner en fonction de la perte de charge du process.

• TP : Ballon tampon pressurisé

Réservoir en acier pour circuit hydraulique sous pression et échangeur à plaques.

Le ballon tampon est équipé d'un vase d'expansion et d'une soupape de sécurité (6bar).

• TPI : Ballon tampon pressurisé

Réservoir en acier inoxydable pour circuit hydraulique sous pression et échangeur à plaques.

Le ballon tampon est équipé d'un vase d'expansion et d'une soupape de sécurité (6bar).

• TA : Réservoir ouvert supplémentaire

En complément d'une option TP ou TPI, permet de charger facilement le circuit complet avec de l'antigel à l'aide d'un jeu de vannes manuelles.

• VBM et VBE : Vanne bypass gaz chaud mécanique et électronique

Ces options offrent aux FRC une précision sur la température de sortie d'eau aux conditions nominales.

VBM : précision jusqu'à +/- 1K

VBE : précision jusqu'à +/- 0,1K

En complément, l'option CE étend la plage de précision.

• FWB : Barrières anti-vent

Permet de contrer les effets négatifs de l'exposition au vent dans le cadre de températures ambiantes moyenne et faibles en réduisant la surface de refroidissement du condenseur et son exposition.

• RC : Résistance chauffante compresseur

Permet de chauffer le compresseur frigorifique pour séparer le fluide liquide de l'huile de lubrification lorsque le circuit est soumis à une température ambiante basse.

• CA : Contrôle de la pression de condensation

Étend la plage de fonctionnement avec un variateur de phase. Utilisation possible jusqu'à -8°C d'ambiance (avec glycol).

• CE : Contrôle de la pression de condensation

Étend la plage de fonctionnement avec un ventilateur à variateur de fréquence et permet d'effectuer des économies d'énergies. Utilisation possible jusqu'à -10°C d'ambiance (avec glycol).

• CL : Kit faible température ambiantes

Permet de fonctionner jusqu'à -20°C en dotant le groupe de ventilateurs électroniques (option CE), d'un receveur de liquide, d'une résistance chauffante anti-condensation et des barrières anti-vent

• ZAP : Ventilateur pour gainage

Permet de gagner l'évacuation d'air chaud du condenseur : pression d'air disponible sur demande.

• BA : Bypass hydraulique automatique

Ajoute une soupape réglable à seuil de pression qui maintient un débit d'eau suffisant dans l'évaporateur en cas de variation sur le circuit hydraulique (fermeture d'une vanne par exemple).

• FW : Kit roulettes

Livré séparément, permet d'ajouter des roulettes à votre refroidisseur.

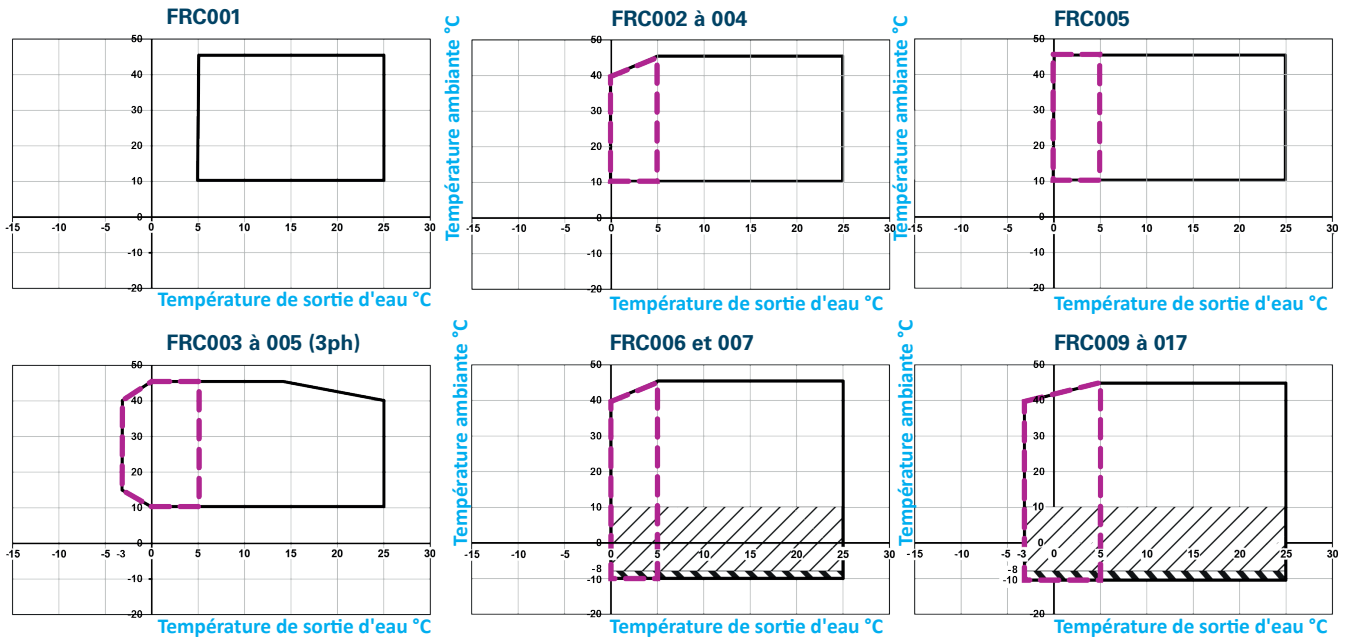
• FA1 et FA2 : Plots antivibratils

Permet d'absorber les vibrations émises par le groupe frigorifique et de le protéger de vibrations parasites des autres équipements.

• FP : Filtre de protection du condenseur

Maille en acier inoxydable, protège le ou les condenseurs contre les éléments susceptibles de colmater l'échangeur (feuilles ...).

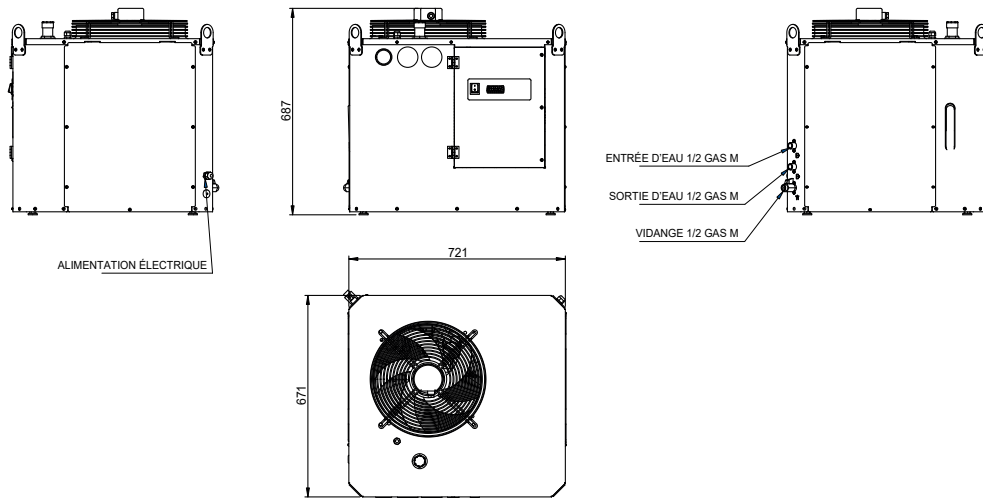
LIMITES D'UTILISATION



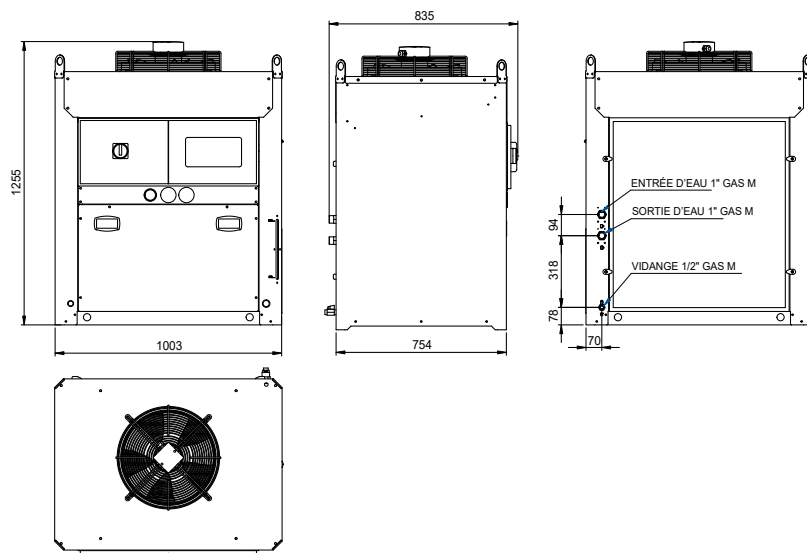
- Utilisation impérative de glycol : nous contacter
- Avec option CA
- Avec option CE

DIMENSIONS

FRC002 à 005



FRC006 à 017



Retrouvez notre gamme complète de groupes d'eau glacée : www.partenair.fr
Demandez notre catalogue 2021 auprès de votre responsable !

FRIOFLEX



Groupe d'eau glacée
de 10 à 103 kW
Compresseurs Scroll

**Gamme modulable pouvant
s'adapter aux process les
plus exigeants**

FRIOPLUG



Groupe d'eau glacée
de 11 à 95 kW
Multicompresseurs Scroll

**Process industriel à varia-
tion de charge thermique et
industries multi-postes**

FRIOBIG FRIOBIG FC



Groupes d'eau glacée
de 70 à 430 kW
module FREECOOLING
Compresseurs Scroll

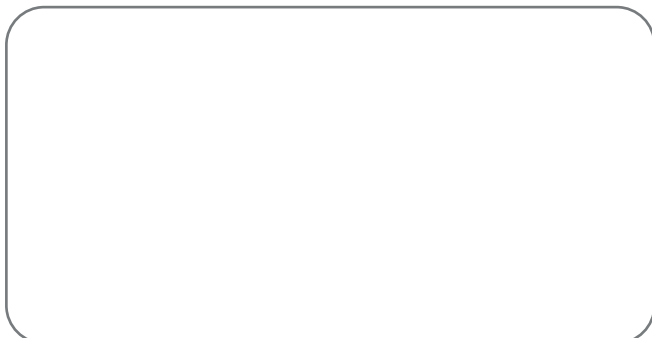
**Refroidissement de process
de forte puissance avec une
plage de fonctionnement
étendue**



Responsable Commerciale Groupe d'eau glacée :
Hugues BAUNIER - h.baunier@partenair.fr - Tél : 07 68 68 34 10

Responsable Produit Groupe d'eau glacée :
Gaël CHIPAUX - g.chipaux@partenair.fr - Tél : 01 60 13 51 98

Votre distributeur :



 **PARTENAIR**

www.partenair.fr
info@partenair.fr

ZA Charles RENARD - 12 bd G. M. GUYNEMER -
F - 78210 - SAINT-CYR-L'ECOLE
Tel : +33 (0)1 60 13 04 18 - Fax : +33 (0)1 60 13 03 58