



**Série FLOMAT 600**  
**Débitmètres à insertion** là où flexibilité et facilité d'installation sont requises pour mise en place sur un réseau d'air existant

- Pour tubes de DN 25 à DN 500
- 2 types de mise en place:
  - Centrée ou à profondeur de 100 mm pour les canalisations > DN 250
  - Sous pression au travers d'une vanne à boisseau sphérique de 1/2"

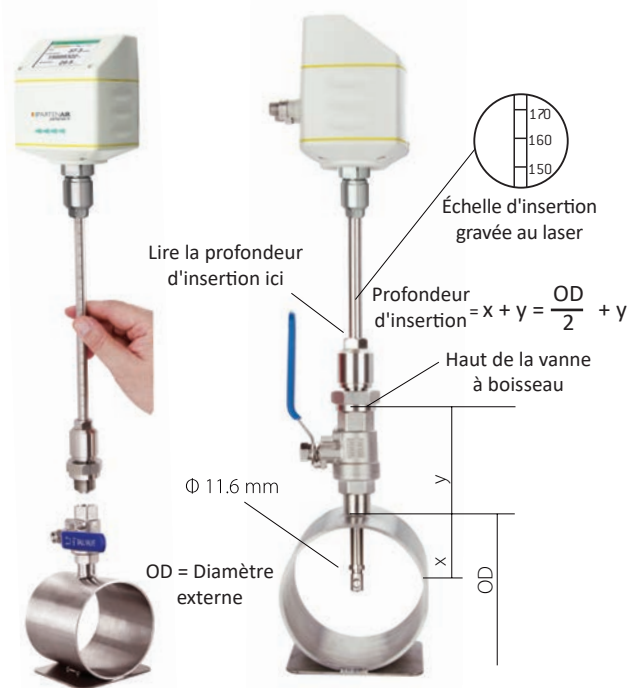


Afficheur graphique couleur (**option**) des valeurs mesurées. Permet d'effectuer les réglages du capteur. Affiche le débit instantané, la température et la consommation. La consommation est affichée jusqu'à 1 999 999 999 m3.

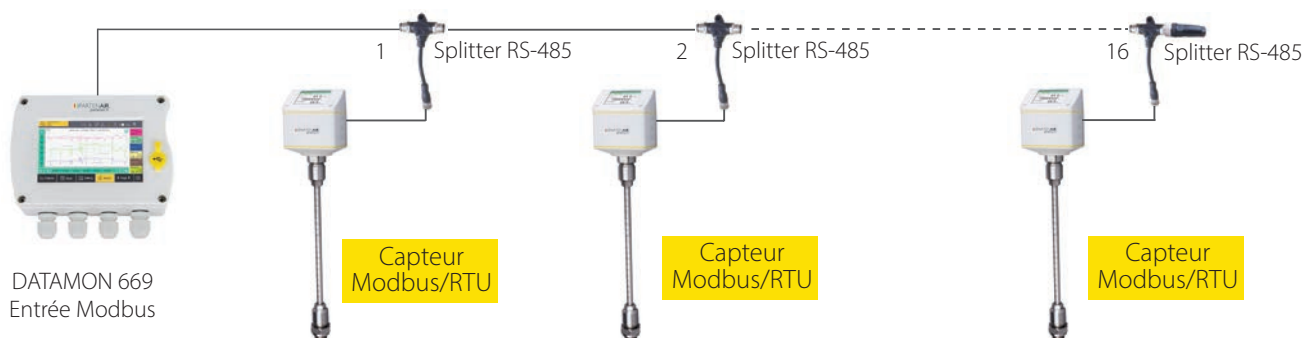
## Caractéristiques FLOMAT 600

- Mesure le débit standard, le débit massique, la consommation et la température
- **Débit massique indépendant des changements de pression et de température**
- Boîtier IP65 pour une protection robuste pour les environnements industriels difficiles
- Temps de réponse extrêmement rapide
- **Haute précision et large plage de mesure**
- Sorties 4...20 mA et à impulsions isolées ou Modbus/RTU
- Différents types de gaz possibles (certains gaz nécessitent un calibrage spécifique)
- Calibrage du capteur pour 2 gaz différents

## Installation du débitmètre à insertion



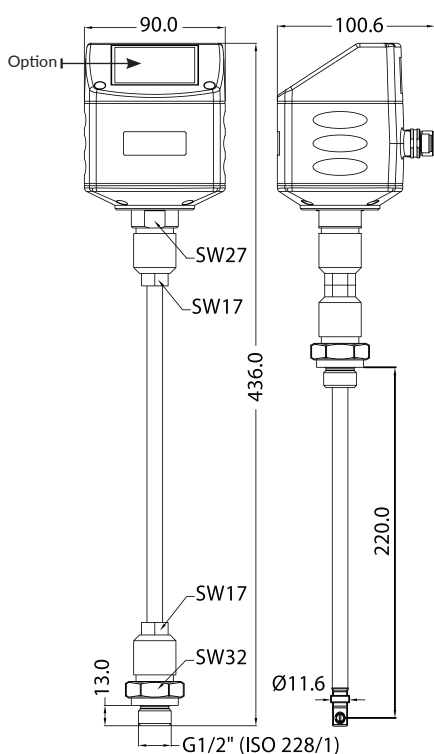
## Connexion de plusieurs débitmètres sur afficheur/enregistreur de données via ModBus



## Plages de mesure FLOMAT 600

Raccordement		Di (mm)	Standard (m <sup>3</sup> /h)	Maxi (m <sup>3</sup> /h)	H,V, (m <sup>3</sup> /h)
1"	DN25	27,3	0,5 ... 147	0,6 ... 294	0,6 ... 356
1¼"	DN32	36,0	0,9 ... 266	1,2 ... 531	1,2 ... 643
1½"	DN40	41,9	1,2 ... 366	1,5 ... 731	1,5 ... 886
2"	DN50	53,1	2,0 ... 600	2,5 ... 1 197	3,0 ... 1 450
2½"	DN65	68,9	3,5 ... 1 026	5,0 ... 2 048	5,0 ... 2 480
3"	DN80	80,9	5,0 ... 1 424	7,0 ... 2 842	7,0 ... 3 441
4"	DN100	100,0	10,0 ... 2 183	12,0 ... 4 357	12,0 ... 5 275
5"	DN125	125,0	13,0 ... 3 419	18,0 ... 6 824	18,0 ... 8 263
6"	DN150	150,0	18,0 ... 4 930	25,0 ... 9 838	25,0 ... 11 913
8"	DN200	200,0	26,0 ... 8 785	33,0 ... 17 533	42,0 ... 21 229
10"	DN250	250,0	40,0 ... 13 743	52,0 ... 27 428	60,0 ... 33 210
12"	DN300	300,0	60,0 ... 19 814	80,0 ... 39 544	100,0 ... 47 880

La table ci-dessus indique les débits mesurés jusqu'à un diamètre de 300 mm aux conditions standard. Veuillez nous consulter pour des diamètres supérieurs ainsi que pour une utilisation sous d'autres conditions et / ou avec des gaz différents.



FLOMAT 600  
Débitmètres à insertion

### Données techniques FLOMAT 600

Précision	1,5% de la lecture + 0,3% pleine échelle Option: 1% de la lecture
Répétabilité	0,25% de la lecture
Échantillonnage	>10 échantillons par seconde
Conditions de référence	Réglable par l'utilisateur. En standard: Ps=0,1 MPa & Ts=20 °C
Température de service	-30 °C ... +140 °C (Fluide) -30 °C ... +70 °C (Boîtier) -10 °C ... +50 °C (Boîtier avec afficheur)
Pression de service	FLOMAT 600: 0 ... 5,0 MPa (5 MPa nécessite l'accessoire MAC0280/0310, voir page 66)
Sortie Analogiques	Signal : 4 ... 20 mA, isolée Échelle : 0 ... débit maxi. Charge maxi: 250R
Sortie à impulsion	Signal : Sortie isolée, normalement ouverte, max 30 VDC, 20 mA Échelle: 1 impulsion par unité
Modbus/RTU	RS 485 isolé avec protocole Modbus/RTU
Alimentation	12 ... 30 VDC / 200 mA
Matière exposée à l'humidité	Acier inoxydable 1.4404 (316L)



Modèles présentés  
avec afficheur graphique  
couleur optionnel



## Série FLK

**Débitmètre avec section de mesure** de grande précision pour installer lors de la création d'un réseau d'air ou en remplacement d'une section de tube.

Sens de passage du gaz : de droite à gauche par défaut. (Gauche à droite sur demande sans supplément (Option MDB0400))

## Dépose de l'unité FLK

- Capteur interchangeable (échange facile du capteur)



## Caractéristiques série FLK

- Débitmètre massique **sur section de mesure** fileté ou à brides
- Mesure le débit standard, le débit massique, la consommation et la température
- **Débit massique indépendant des changements de pression et de température**
- Boîtier IP65 pour une protection robuste pour les environnements industriels difficiles
- Temps de réponse extrêmement rapide
- **Haute précision et large plage de mesure**
- Sorties 4...20 mA et à impulsions isolées ou Modbus/RTU
- Différents types de gaz possibles (certains gaz nécessitent un calibrage spécifique)
- Calibrage du capteur pour 2 gaz différents
- Réglages du capteur par application Bluetooth (Mobile ou tablette) sous OS Android

## Large choix de modèles

- Sections de mesure disponibles en DN 15, DN 20, DN 32, DN 40, DN 50, DN 65 et DN 80
- Raccords disponibles: fileté ou bride EN1092-1, ANSI/B16.5
- Capteur interchangeable (échange facile du capteur)

# FLK - DÉBITMÈTRES MASSIQUES



## Plages de mesure série FLK

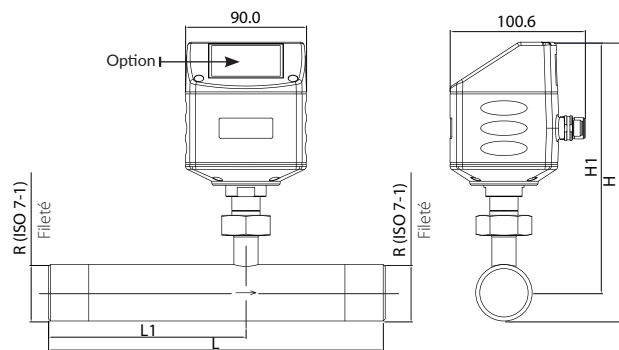
Modèle / Racct.	DN	Plage de mesure
FLK 0115	1/2" DN 15	0,5 ... 90 m <sup>3</sup> /h
FLK 0125	3/4" DN 20	0,9 ... 170 m <sup>3</sup> /h
FLK 0135	1" DN 25	1,5 ... 290 m <sup>3</sup> /h
FLK 0140	1 1/4" DN 32	2 ... 500 m <sup>3</sup> /h
FLK 0150	1 1/2" DN 40	3 ... 700 m <sup>3</sup> /h
FLK 0160	2" DN 50	4 ... 1 000 m <sup>3</sup> /h
FLK 0170	2 1/2" DN 65	6 ... 1 500 m <sup>3</sup> /h
FLK 0180	3" DN 80	8 ... 2 500 m <sup>3</sup> /h

Les valeurs sont données aux conditions standard Ps=0,1 MPa(a) et Ts=20°C, fluide: air

### Données techniques série FLK

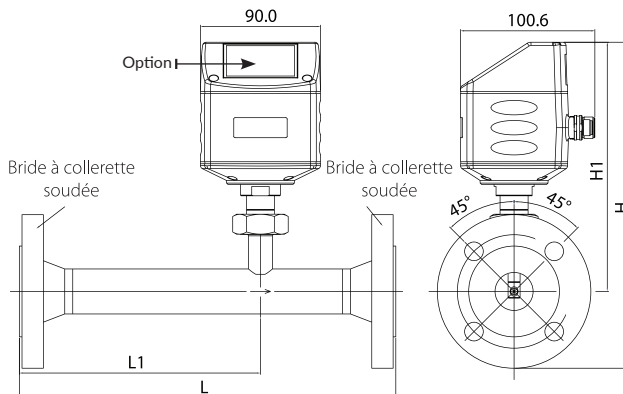
Précision	1,5% de la lecture + 0,3% pleine échelle
	Option: 1% de la lecture
Répétabilité	0,25% de la lecture
Échantillonnage	>10 échantillons par seconde
Conditions de référence	Réglable par l'utilisateur. En standard: Ps=0,1 MPa & Ts=20 °C
Température de service	-30 °C ... +140 °C (Fluide) -30 °C ... +70 °C (Boîtier) -10 °C ... +50 °C (Boîtier avec afficheur)
Pression de service	Tous modèles : 0 ... 1,6 MPa En option : 0...4.0 MPa
Sortie Analogiques	Signal : 4 ... 20 mA, isolée Échelle : 0 ... débit maxi. Charge maxi: 250R
Sortie à impulsion	Signal : Sortie isolée, normalement ouverte, max 30 VDC, 20 mA Échelle: 1 impulsion par unité
Modbus/RTU	RS 485 isolé avec protocole Modbus/RTU
Alimentation	12 ... 30 VDC / 200 mA
Matière exposée à l'humidité	Acier inoxydable 1.4404 (316L)

### Débitmètres en ligne FLK "filetés"



Diamètre tube pouces / DN	L Long. (mm)	L1 Long. (mm)	H Hauteur (mm)	H1 Centre tube au sommet (mm)	R Filetage
1/2" (DN15)	300	210	197.4	186.7	1/2"
3/4" (DN20)	475	275	200.2	186.7	3/4"
1" (DN25)	475	275	203.6	186.7	1"
1 1/4" (DN32)	475	275	207.9	186.7	1 1/4"
1 1/2" (DN40)	475	275	210.9	186.7	1 1/2"
2" (DN50)	475	275	216.9	186.7	2"

### Débitmètres en ligne FLK "à brides"



Diamètre tube pouces / DN	L Long. (mm)	L1 Long. (mm)	H Hauteur (mm)	H1 Centre tube au sommet (mm)
1/2" (DN15)	300	210	234.2	186.7
3/4" (DN20)	475	275	239.2	186.7
1" (DN25)	475	275	244.2	186.7
1 1/4" (DN32)	475	275	256.5	186.7
1 1/2" (DN40)	475	275	261.7	186.7
2" (DN50)	475	275	269.2	186.7
2 1/2" (DN65)	475	275	287.1	194.6
3" (DN80)	475	275	301.0	201.0

**Formulaire de commande**

Référence	Raccordt. process	Gaz 1	Gaz 2	Plage	Calibration	Bus	Afficheur	Description
600.181								Débitmètre, hampe de 220 mm
600.201								Débitmètre, hampe de 300 mm
600.211								Débitmètre, hampe de 400 mm
580.221								Débitmètre pour FLK (seul)
	A							G ½"
MAC1410	B							Adaptateur PT 1/2"; FLOMAT 600
MAC1400	C							Adaptateur NPT 1/2"; FLOMAT 600
MDB0700	D							Section de mesure seule DN15, brides EN 1092-1, PN40
MDB0710	E							Section de mesure seule DN20, brides EN 1092-1, PN40
MDB0720	F							Section de mesure seule DN25, brides EN 1092-1, PN40
MDB0730	G							Section de mesure seule DN32, brides EN 1092-1, PN40
MDB0740	H							Section de mesure seule DN40, brides EN 1092-1, PN40
MDB0750	I							Section de mesure seule DN50, brides EN 1092-1, PN40
MDB0760	J							Section de mesure seule DN65, brides EN 1092-1, PN40
MDB0770	K							Section de mesure seule DN80, brides EN 1092-1, PN40
FLK 0115								Débitmètre 580.221+ section de mesure, ½"
FLK 0125								Débitmètre 580.221+ section de mesure, ¾"
FLK 0135								Débitmètre 580.221+ section de mesure, 1"
FLK0140								Débitmètre 580.221+ section de mesure, 1" ¼
FLK0150								Débitmètre 580.221+ section de mesure, 1" ½
FLK0160								Débitmètre 580.221+ section de mesure, 2"
FLK0170								Débitmètre 580.221+ section de mesure, 2" ½
FLK0180								Débitmètre 580.221+ section de mesure, 3"
		A	Z					Fluide : air, pas de second fluide
MDB0270		B	B					Fluide CO <sub>2</sub>
MDB0280		C	C					Fluide O <sub>2</sub> (nettoyé pour être exempt d'huile et de graisse)
MDB0290		D	D					Fluide N <sub>2</sub>
MDB0300		E	E					Fluide N <sub>2</sub> O
MDB0310		F	F					Fluide Ar
MDB0330		H	H					Fluide H <sub>2</sub> (Étalonnage au gaz réel)
MDB0340		I	I					Autres (Préciser le gaz ou le mélange de gaz)
MDB0350		J	J					Fluide He (Étalonnage au gaz réel)
				A				Plage de débit standard
MDB1370				B				Plage de débit maxi.
MDB1380				C				Plage de débit H.V. (Haute vitesse)
MDB1390				D				Étalonnage plage faible (1/3 de la plage standard)
MDB1400				E				Étalonnage haute précision (1% ± 0.3 %P.E.)
					A			Étalonnage standard
MDB1410					C			Étalonnage bi-directionnel
					A			Sens de passage de droite à gauche (Par défaut)
MDB0400					B			Sens de passage de gauche à droite
MDB1420						A		4 ... 20 mA + impulsion
MDB1430						B		MODBUS
							A	Sans afficheur
MDB1440							B	Avec afficheur