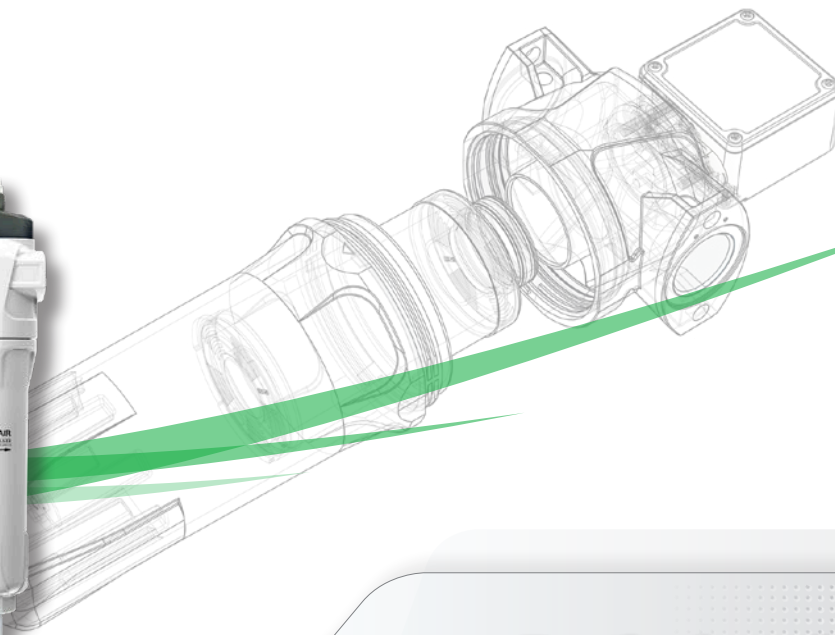


# Filtres à particules sèches pour air comprimé série PREMIUM-RX1



**Particules sèches  
> 99.99% à 1 $\mu$**

## Post-filtration 1 $\mu$

Les filtres microniques série FP-RX1 sont spécialement conçus pour la filtration des particules sèches sur les réseaux d'air comprimé.

L'application la plus commune est la **rétection des fines particules de dessiccant** en aval des sècheurs d'air comprimé par adsorption.

Tous les corps de filtres en aluminium moulé sous pression sont protégés contre la corrosion par une protection interne et externe par cataphorèse, et sont revêtus d'une peinture polyester de finition extrêmement résistante.

Les procédures de contrôle ISO de ces filtres incluent un test hydrostatique individuel et l'apposition d'un numéro de série pour une traçabilité complète.

Tous les filtres sont conçus, testés et validés selon la norme internationale ISO 12500.

- ✓ Filtration des **particules jusqu'à 1 $\mu$**  (Classe ISO 8573 = 2)
- ✓ Filtration **sur réseaux d'air comprimé secs.**
- ✓ Indicateur de saturation livré en standard.
- ✓ **Protection anti-corrosion totale interne et externe par cataphorèse (Traitement E-coat®).**
- ✓ Étanchéité des éléments filtrants par double joint torique pour une sécurité accrue.
- ✓ Compatibles avec huiles minérales ou synthétiques.
- ✓ **Nouveau bol de filtre avec butée de vissage. Evite tout serrage excessif, facilite la dépose.**
- ✓ Compatibles avec les réseaux non lubrifiés.
- ✓ Purgeur manuel.
- ✓ **Filtres conformes à la Directive 14/68** pour les équipements sous pression pour les gaz du groupe 2.
- ✓ Filtres testés individuellement et sérialisés.
- ✓ Conception en conformité avec ISO 12500.
- ✓ Fabrication certifiée ISO 9001.

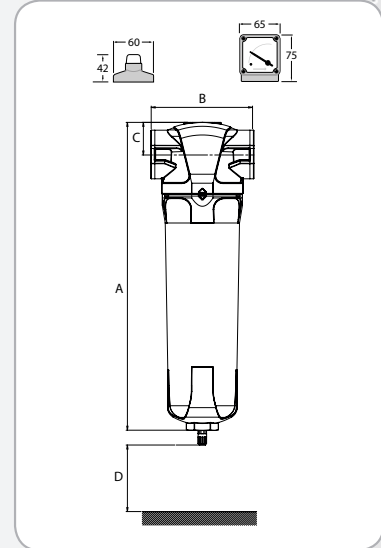
Les spécifications figurant dans cette brochure sont données à titre indicatif et sont sujettes à des modifications éventuelles sans avis préalable



## Caractéristiques techniques

FP-RX1

Filtre modèle	Racc <sup>t</sup> Entrée	Débit* m <sup>3</sup> /h	Dimensions (mm)				Masse Kgs
			A	B	C	D	
FP 15 RX1	1/8	15	185	50	17	60	0.25
FP 27 RX1	1/4	27	185	50	17	60	0.25
FP 45 RX1	1/4	45	260	70	24	70	0.6
FP 65 RX1	3/8	65	260	70	24	70	0.6
FP 90 RX1	1/2	90	260	70	24	70	0.6
FP 130 RX1	1/2	130	308	126	32	80	1.7
FP 155 RX1	3/4	155	308	126	32	80	1.7
FP 230 RX1	3/4	230	395	126	32	80	2
FP 260 RX1	1	260	395	126	32	80	2
FP 320 RX1	1	320	395	126	32	80	2
FP 510 RX1	1 1/4	510	537	170	53	100	4.9
FP 585 RX1	1 1/2	585	537	170	53	100	4.9
FP 820 RX1	2	820	537	170	53	100	4.9
FP 1280 RX1	2	1280	737	170	53	100	5.5
FP 1550 RX1	2 1/2	1550	766	219	70	100	10.5
FP 1640 RX1	3	1640	766	219	70	100	10.5
FP 2300 RX1	3	2300	883	219	70	100	11.5
FP 2740 RX1	3	2740	1033	219	70	100	12.5



Nouveau bol avec butée de vissage  
Evite tout sur-serrage, facilite la pose/dépose.

(\*) Débits indiqués selon ISO 7183 (20°C et 1 bar absolu) sous 7 bars relatifs

Caractéristiques détaillées	FP-RX1
Classe de qualité selon ISO 8573-1:2001	Particules : 2 Huile résiduelle : 2
Rétention des particules	> 99,99% à 1µ
Teneur résiduelle en huile à 20°C	non applicable
Température d'air comprimé maximum	120°C
Température d'air comprimé recommandée	25°C max.
Pression de service maximum	16 bars <sup>(1)</sup>
Perte de charge (initiale)	75 mbar
Perte de charge maximale recommandée	400 mbar

<sup>(1)</sup> : Pression maximum 20 bars avec purgeur adapté (nous consulter)

Facteur de correction selon la pression de service

Pression	Bars	4	5	6	7	8	9	10	11	12	13	14	15	16
Facteur	x	0.76	0.84	0.92	1	1.07	1.13	1.19	1.25	1.31	1.36	1.41	1.46	1.51

Equipements / Options	Modèles
Indicateur de saturation «Pop-Up»	FP 45 à FP 90
Manomètre différentiel	FP 130 à FP 2740
Purgeur manuel	Tous modèles
Test de purge / dépressurisation du filtre	Tous modèles
Fixation murale (Option)	FP 15 à FP 2740
Kit d'assemblage (Option)	FP 15 à FP 2740
Manomètre à contact sec (Option)	FP 130 à FP 2740

**PARTENAIR**

Z.I. de la bonde - 15, rue du buisson aux fraises - 91300 MASSY  
Tél. : +33 1 60 13 04 18 - Fax : +33 1 60 13 03 58  
E-Mail : info@partenair.fr - web : www.partenair.fr

Votre distributeur

Fiche technique : 01-FIL-ACRX1-0918