

Filtres déshuileurs de refoulement pour pompes à vide lubrifiées.



Rétention de l'huile, vapeurs et odeurs

Une filtration indispensable.

Les pompes à vides lubrifiées rejettent de fins brouillards d'huile dans l'air ambiant qui viennent polluer l'atmosphère environnante et, par condensation, recouvrir les murs et objets de proximité d'une fine pellicule d'huile.

Les filtres série EF et EFC ont été spécialement développés pour capturer et retenir ces gouttelettes et vapeurs d'huile directement en sortie des pompes. Ils permettent de rejeter un air propre et sain pour le bien être des personnels travaillant à proximité et la propreté des équipements environnants.

Les éléments filtrants, de nouvelle génération, à mise en place instantanée, sont oléophobiques et munis d'une couche anti-réentraînement exclusive. Ils offrent une très faible perte de charge et possèdent une capacité de rétention particulaire accrue.

- ✓ **2 grades de filtration disponibles.**
- ✓ Filtration huile résiduelle jusqu'à **0,003 mg/m³**
- ✓ Élimination vapeurs d'huile et odeurs (EFC)
- ✓ Rétention des particules jusqu'à **0,1 µ**
- ✓ **Protection anti-corrosion totale des corps de filtres par cataphorèse.**
- ✓ Éléments filtrant oléophobiques.
- ✓ Compatibles avec huiles minérales ou synthétiques.
- ✓ **Faible perte de charge initiale et en charge.**
- ✓ Indicateurs de saturation livrés en standard sur la série EF.
- ✓ **Vanne de purge manuelle fournie en standard.**
- ✓ Pots de purge à niveau visible disponibles en option.
- ✓ Conception en conformité avec ISO 12500.
- ✓ Fabrication certifiée ISO 9001.

Caractéristiques techniques

| Filtre modèle | Racc ^t Entrée | Débit* m ³ /h | Dimensions (mm) | | | | Masse Kgs |
|---------------|--------------------------|--------------------------|-----------------|-----|-----|-----|-----------|
| | | | A | B | C | D | |
| A3031 EF | 3/8" | 8 | 272 | 70 | 65 | 70 | 0.6 |
| A3051 EF | 1/2" | 12 | 272 | 70 | 65 | 70 | 0.6 |
| A3052 EF | 1/2" | 21 | 350 | 126 | 100 | 80 | 1.7 |
| A3071 EF | 3/4" | 27 | 350 | 126 | 100 | 80 | 1.7 |
| A3072 EF | 3/4" | 38 | 437 | 126 | 100 | 80 | 2.0 |
| A3101 EF | 1" | 43 | 350 | 126 | 100 | 80 | 2.0 |
| A3102 EF | 1" | 54 | 437 | 126 | 100 | 80 | 2.0 |
| A3121 EF | 1"1/4 | 64 | 437 | 126 | 100 | 80 | 2.0 |
| A3122 EF | 1"1/4 | 80 | 576 | 170 | 121 | 100 | 4.9 |
| A3151 EF | 1"1/2 | 107 | 576 | 170 | 121 | 100 | 4.9 |
| A3201 EF | 2" | 123 | 576 | 170 | 121 | 100 | 4.9 |
| A3202 EF | 2" | 193 | 776 | 170 | 121 | 100 | 5.5 |
| A3251 EF | 2"1/2 | 215 | 805 | 219 | 138 | 100 | 10.5 |
| A3301 EF | 3" | 252 | 805 | 219 | 138 | 100 | 10.5 |
| A3302 EF | 3" | 386 | 925 | 219 | 138 | 100 | 11.5 |
| A3303 EF | 3" | 526 | 1070 | 219 | 138 | 100 | 12.5 |

Filtres double étage avec charbon actif - Série EFC

| | | | | | | | |
|-----------|------|----|-----|-----|-----|----|-----|
| D3031 EFC | 3/8" | 8 | 70 | 163 | 159 | 70 | 0.9 |
| D3051 EFC | 1/2" | 12 | 70 | 204 | 200 | 70 | 1.0 |
| D3052 EFC | 1/2" | 21 | 100 | 240 | 236 | 80 | 2.3 |
| D3071 EFC | 3/4" | 27 | 100 | 240 | 236 | 80 | 2.3 |
| D3072 EFC | 3/4" | 38 | 100 | 360 | 356 | 80 | 3.1 |
| D3101 EFC | 1" | 43 | 100 | 360 | 356 | 80 | 3.1 |
| D3102 EFC | 1" | 54 | 100 | 360 | 356 | 80 | 3.2 |

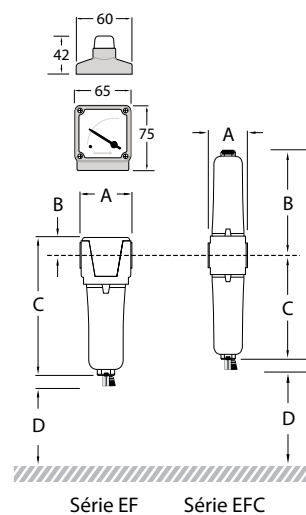
Caractéristiques détaillées

| | Série EF | Série EFC |
|--|------------------------|-------------------------|
| Filtration des particules | 0,1 micron | 0,1 micron |
| Huile résiduelle à 20°C | 1mg/m ³ | 0,003 mg/m ³ |
| Température de service maximum | 120°C | |
| Perte de charge initiale (propre et sec) | 25 mbar | 105 mbar |
| Perte de charge maximum (Remplacement élément) | 150 mbar | Selon application |
| Température de service recommandée | 25°C max. | |
| Indicateur de saturation (A038 EF à A058 EF) | Pop-up | |
| Indicateur de saturation (A059 EF à A390 EF) | Manomètre différentiel | |
| Pot de purge à niveau visible | En option | |
| Purgeur manuel | En standard | |

Notes :

(*) Débits indiqués à pression atmosphérique (20°C et 1 Bar absolu).

Raccordements : BSP parallèle selon ISO 7/1.



Série EF Série EFC



Elément filtrant grade EF



Pots de purge optionnels

Votre distributeur

PARTENAIR

Z.I. de la bonde - 15, rue du buisson aux fraises - F-91300 MASSY

Tél. : +33 1 60 13 04 18 - Fax : +33 1 60 13 03 58

E-Mail : info@partenair.fr - web : www.partenair.fr