

Générateur d'azote Compact et Haute Pureté

MINIGen neo

PARTENAIR
AIR COMPRIME - AZOTE - EAU GLACÉE - MESURE

MINIGEN NEO

Pureté d'azote de 95% à 99,999%
Jusqu'à 20 m³/h d'azote produit

Performances garanties

- Principe de l'**adsorption à variation de pression (PSA)** pour produire un **flux continu d'azote**.
- Performances et fonctions 100 % **testées en usine**.
- **2 ans de garantie**.

Retour sur investissement rapide

- Les économies réalisées par rapport à l'approvisionnement traditionnel apportent un **retour sur investissement très rapide**.
- **Mode économique en standard** réduit la consommation d'énergie pendant les périodes de faible demande ou d'arrêt de la demande.

Installation facile

- La **conception compacte** permet une installation dans des espaces trop exigus par rapport à des systèmes PSA classiques à cuves acier.

Sécurisé et fiable

- **Éradique les risques de sécurité du transport et de stockage** de l'azote liquide et des bouteilles de gaz sous pression.

Respectueux de l'environnement

- La consommation d'air réduite et les contrôles qualité stricts offrent une **meilleure efficacité énergétique**.
- **Réduit l'empreinte carbone** en éliminant les livraisons de gaz dans votre installation.



● **MNG T NEO**
Contrôleur intelligent

● **MNG NEO**
Contrôleur LED

FONCTIONNALITÉS	MNG NEO	MNG T NEO
Capteur de pression (Entrée - sortie)	✓	✓
Alarmes et indication maintenance	✓	✓
Heures de fonctionnement	✓	✓
Démarrage / arrêt à distance	✓	✓
Report alarmes à distance	✓	✓
Pilotage sécheur	○	✓
Sonde oxygène	○ (sur-mesure)	✓
Contrôleur de débit massique	○	✓
Mesure point de rosée (entrée / sortie)	○	○
Mesure de débit azote	✗	○
Echappement gaz impur	✗	✓
Portail Web surveillance et contrôle à distance	✗	✓
Communication Modbus TCP/IP	✗	✓

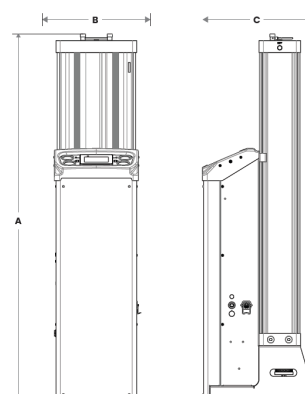
✓ : Inclus | ○ : Option | ✗ : Non disponible

Débits en m³/h d'azote générés selon la pureté / Teneur en oxygène résiduel ⁽¹⁾

MODÈLE	99,999%	99,995%	99,99%	99,95%	99,9%	99,5%	99%	98%	97%	96%	95%	Dimensions (mm)			Masse
	10 ppm	50 ppm	100 ppm	500 ppm	0,1%	0,5%	1%	2%	3%	4%	5%	A	B	C	KG
	Débits d'azote générés selon la pureté choisie.														
MNG 2 NEO / MNG 2T NEO				0,6	0,9	1,8	2,2	3,0	3,6	4,2	4,6	738	440	453	54
MNG 4 NEO / MNG 4T NEO	0,3	0,9	1,1	1,4	1,8	3,0	4,0	5,0	5,9	6,7	7,4	918	440	453	63
MNG 6 NEO / MNG 6T NEO	0,5	1,4	1,6	2,4	2,7	4,5	5,7	7,3	8,3	9,3	10,3	1093	440	453	76
MNG 7 NEO / MNG 7T NEO	0,9	1,5	1,8	2,9	3,4	5,6	6,8	8,3	9,4	10,8	11,9	1243	440	453	83
MNG 9 NEO / MNG 9T NEO	1,7	2,4	2,7	4,0	4,6	6,6	8,6	10,8	12,5	13,9	15,3	1493	440	453	96
MNG 11 NEO / MNG 11T NEO	1,9	3,2	3,6	5,0	5,9	8,5	10,6	13,1	15,1	18,4	20,1	1843	440	453	113

Qualité d'air comprimé et spécifications

Filtration particules ⁽⁴⁾	0,01 micron
Teneur résiduelle en huile ⁽³⁾	0,01 ppm
Puissance nominale	72 W
Pression d'air comprimé minimum	6 bar
Pression d'air comprimé maximum	10 bar
Point de rosée maximum admissible ⁽²⁾	+3°C
Point de rosée recommandé ⁽²⁾	-40°C
Plage de température ambiante	5...50°C
Plage de température de fonctionnement recommandée	20...25 °C
Alimentation électrique	100 à 240V AC / 50 ou 60 Hz
Indice de protection	IP53



Raccordements

Entrée d'air comprimé	½"
Vers réservoir de régulation	½"
Retour réservoir régulation	¼"
Sortie d'azote	½"

- (1) En m³/h (20°C - 1 bar abs) pour une pression d'entrée d'air comprimé de 7 bars relatifs et une température d'air comprimé entre 20 et 25°C. Des facteurs de corrections s'appliquent pour des valeurs différentes. Voir facteurs de corrections ci-dessous.
- (2) Nécessite un sécheur d'air comprimé en amont. Veuillez nous contacter pour toute assistance dans le choix d'un sécheur optimal pour votre application.
- (3) Vapeurs d'huile comprises.
- (4) Nécessite une filtration d'air comprimé adaptée. Veuillez nous contacter pour toute assistance dans le choix optimal de filtres pour votre application.
- (5) A titre indicatif, veuillez nous contacter pour validation de la sélection nécessaire à votre application.

Facteurs de correction selon la pression de service ⁽⁵⁾

Pression d'air d'admission (bar)	6	7	8	9	10
Facteur de correction	0,88	1,00	1,10	1,20	1,30



Facteur de correction selon la température de l'air comprimé ⁽⁵⁾

Température d'air d'admission (°C)	5	10	15	20	25	30	35	40	45	50
Facteur de correction	0,80	0,90	0,94	1,00	1,00	0,98	0,95	0,90	0,85	0,72

Votre Distributeur :