

# Sécheurs par adsorption



## Régénération sans chaleur

Les sécheurs par adsorption PARSEC ont été développés pour répondre aux attentes des utilisateurs soucieux d'obtenir un air comprimé conforme aux critères de qualité les plus exigeants. En délivrant un point de rosée sous pression de  $-40^{\circ}\text{C}$ , ils protègent efficacement la majorité des process industriels y compris les installations dont les réseaux extérieurs sont exposés au gel.

Pour les applications les plus pointues, le point de rosée peut être porté à  $-70^{\circ}\text{C}$  sous pression. Ce dernier est alors à même de satisfaire les cahiers des charges les plus stricts, tels que ceux destinés aux applications alimentaires ou pharmaceutiques.

De conception robuste, ils sont conçus pour un fonctionnement entièrement automatique et ininterrompu. Souples d'utilisation, ils se prêtent néanmoins aisément aux utilisations intermittentes. Leur faible coût d'investissement répond aux attentes économiques actuelles de l'industrie.

- ✓ Point de rosée  $-40^{\circ}\text{C}$  sous pression (Classe ISO 8573-1 : 2001 = 2)
- ✓ Point de rosée  $-70^{\circ}\text{C}$  sous pression (Option) (Classe ISO 8573-1 : 2001 = 1)
- ✓ Réservoirs en acier carbone selon DESP 97/23 Incluant un calcul de fatigue sur 520 000 cycles
- ✓ Dessicant sphérique à haute résistance Faible production de poussières.
- ✓ Perte de charge extrêmement faible (inférieure à 200 mbars en moyenne).
- ✓ Contrôleur électronique avec visualisation du cycle par LED et signalisation des périodes d'entretien.
- ✓ Fonction synchronisation du sécheur avec le compresseur fournie en standard.
- ✓ Economiseur d'énergie avec affichage Pt. de rosée (option) et mémorisation des paramètres.
- ✓ Silencieux efficaces avec soupape anti-éclatement.
- ✓ Finition peinture poudre RAL 9010.

PARSEC

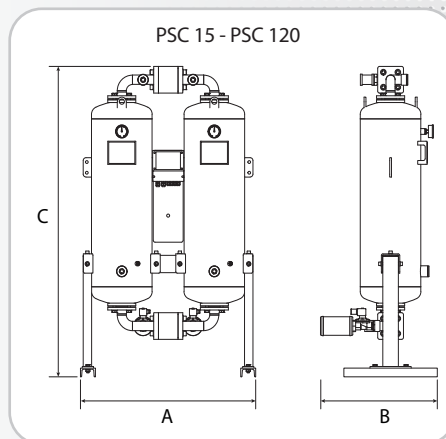
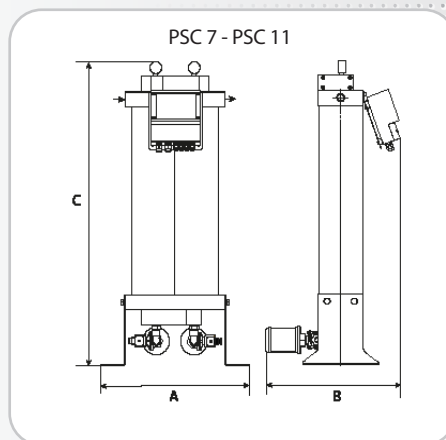


www.partenair.fr

## Caractéristiques techniques

Sécheur Modèle	Débit m <sup>3</sup> /h*	Racc <sup>t</sup>	Dimensions (mm)			Masse Kgs
			A	B	C	
PSC 7	70	1/2"	329	442	980	50
PSC 9	90	1/2"	329	442	1120	60
PSC 11	110	1/2"	329	442	1300	75
PSC 15 N	150	1"	730	505	1127	122
PSC 18 N	180	1"	730	549	1307	145
PSC 25 N	250	1"	730	549	1731	164
PSC 34 N	340	1"½	938	625	1506	284
PSC 48 N	480	1"½	938	625	1605	306
PSC 60 N	600	1"½	938	625	2063	406
PSC 82 N	820	2"	1262	917	1796	604
PSC 100 N	1 000	2"	1262	917	2096	727
PSC 120 N	1 200	2"	1262	917	2196	770

(\*) ISO 7183 - 20°C à 1 bar absolu pour une pression de 7 bars et 35°C d'air comprimé à l'entrée du sécheur  
 point de rosée sous pression -40°C - Débit de régénération moyen horaire 15% du débit nominal.  
 Un débit minimal d'air comprimé est nécessaire pour garantir les performances du sécheur.  
 Les performances du sécheur peuvent être affectées s'il est installé en aval d'un autre sécheur.



Caractéristiques techniques	PARSEC
Pression de service minimum	4 bars
Pression de service maximum	16 bars (Sauf PSC 11 : 13,5 Bar)
Température d'air comprimé minimum	+5°C
Température d'air comprimé maximum	+50°C
Température ambiante minimum	+5°C
Température ambiante maximum	+50°C
Installation	Au sol, hors intempéries.
Filtration requise	0,01 ppm à 20°C en amont
Post filtration recommandée	1µ en aval

Options	
Point de rosée -70°C	
Economiseur d'énergie avec affichage du point de rosée	
Affichage température et pression (disponible en option avec l'économiseur d'énergie)	
Autres tensions d'alimentation	
Pilotage pneumatique du cycle.	



Economiseur d'énergie multi-fonctions (Option)

Facteurs de correction\*  
 Toute déviation des paramètres nominaux entraîne l'application des facteurs de correction ci-dessous.

Température d'air comprimé	°C	<25	25	30	35	38	40	45	48	50
Facteur de correction	x	1,2	1,1	1,09	1	0,84	0,78	0,72	0,65	0,58

Pression de service	Bars	4	5	6	7	8	9	10	11	12	13	14	15	16
Facteur de correction	x	0,60	0,74	0,89	1,00	1,11	1,22	1,36	1,50	1,63	1,75	1,90	2,03	2,14

(\*) Les facteurs de correction ci-dessus sont donnés pour un sécheur avec un point de rosée de -40°C sous pression. Pour un point de rosée à -70°C, nous consulter.

Les spécifications figurant dans cette brochure sont données à titre indicatif et sont sujettes à des modifications éventuelles sans avis préalable

Fiche technique : 66-SEC-ADPSC-1022



Z.A. Charles RENARD, 12 Bd G.M. GUYNEMER - 78210  
 SAINT-CYR-L'ECOLE Tél. : +33 1 34 60 00 00  
 E-Mail : info@partenair.fr - web : www.partenair.fr

Votre distributeur