

# Purgeur capacitif



## Sans perte d'air inutile

Ce purgeur de nouvelle génération est indispensable à tous les réseaux d'air comprimé. Son installation est extrêmement simple et rapide. Il se monte en lieu et place des purgeurs manuels. Son fonctionnement est entièrement automatique et sans réglage car il s'adapte à chaque type de réseau et à chaque volume de condensats à éliminer. Grâce à ses détecteurs de niveau internes, il contrôle régulièrement la présence de condensats (5 cc minimum). Dans ce cas, la purge est déclenchée automatiquement jusqu'à élimination complète des liquides.

S'il ne détecte pas de liquides, le contrôleur déclenche l'ouverture de la vanne pendant quelques dixièmes de seconde afin d'évacuer toute bulle d'air pouvant empêcher une détection correcte.

La vanne est protégée par une crépine intégrée et un test sensitif de fonctionnement permet à l'utilisateur de vérifier son bon fonctionnement.

Un voyant d'alarme signale tout problème éventuel.

- ✔ **Purgeur automatique intelligent**, piloté électroniquement.
- ✔ Détection automatique de présence de condensats, pas de réglage à faire.
- ✔ S'adapte automatiquement au volume à évacuer sans perte d'air inutile.
- ✔ **Élimine jusqu'à 70 litres** de condensats par heure sous 7 bars.
- ✔ Crépine de protection intégrée.
- ✔ Test manuel de fonctionnement
- ✔ **Dispositif anti-siphon intégré.**
- ✔ Voyant d'alarme.
- ✔ Membrane d'électrovanne en Viton®.
- ✔ Protection IP 65.
- ✔ Faible encombrement.
- ✔ Rapport qualité / prix inégalé.



## Caractéristiques techniques

950 T

Pression de service maximum	: 15 bars
Température ambiante min / max.	: +1 à +60°C
Température des condensats min/max	: +1 à + 80°C
Débit maximum évacué (sous 7 bars)	: 70 litres/h.
Volume de condensats détectable	: 5 cc mini.
Membrane d'électrovanne	: Viton®
Entrée des condensats	: 3/8" taraudé
Sortie des condensats	: Tube 10 mm
Alimentation	: DIN 40050
Tension d'alimentation	: 240/1/50
Consommation en attente	: 0,5 VA
Consommation en purge	: 6,5 VA
Autres tensions	: sur demande
Protection	: IP 65
Construction	: ABS
Poids	: 280 grammes



Voyants de contrôle et test de purge manuel

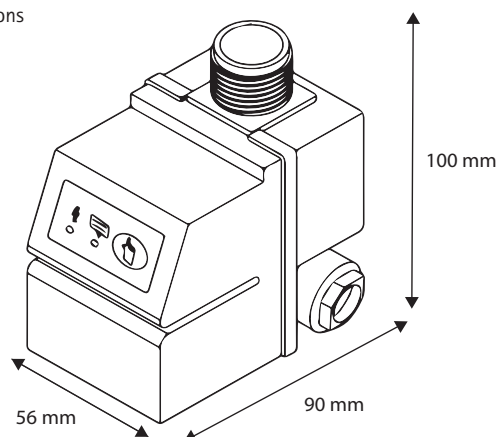


Crépine intégrée



Contacts traités anti-corrosion

### Dimensions



Les spécifications figurant dans cette brochure sont données à titre indicatif et sont sujettes à des modifications éventuelles sans avis préalable

Votre distributeur

**PARTENAIR**

Z.A. Charles RENARD, 12 Bd G.M. GUYNEMER - 78210  
 SAINT-CYR-L'ECOLE Tél. : +33 1 60 13 04 18 - Fax : +33 1 60 13 03 58  
 E-Mail : info@partenair.fr - web : www.partenair.fr

Fiche technique : 46-PUR-DN950-0808