

Préfiltres pour air comprimé HANKISON série NGF - PF



> 99,999% à 1 μ
0,5 mg/m³ à 20°C

Préfiltration 1 μ

Les préfiltres HANKISON NGF PF peuvent être utilisés seuls comme préfiltres d'ordre général sur de l'air humide ou comme protection en amont des filtres déshuileurs à haute efficacité. Ils peuvent également être employés comme filtres à particules de dessiccant en aval de sécheur d'air comprimé par adsorption.

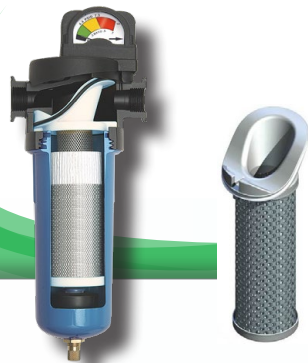
L'efficacité de ces préfiltres est garantie pour une teneur en polluants liquides (huile/eau) de 2 000 ppm à l'entrée du filtre.

Tous les corps de filtres sont en aluminium et protégés contre la corrosion par une protection interne à base de chrome.

La structure des nouveaux éléments filtrants à média plissé, offre 96% de volume vide permettant ainsi de réduire la perte de charge jusqu'à 50% par rapport aux médias traditionnels.

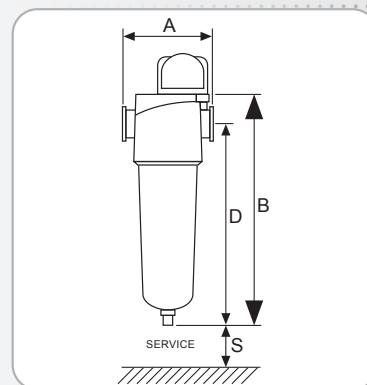
- ✓ Filtration des **particules jusqu'à 1 μ** (Classe ISO 8573 = 2)
- ✓ Filtration **huile résiduelle 0,5 mg/m³ à 20°C** (Classe ISO 8573 = 2)
- ✓ Indicateur de saturation livré en standard.
- ✓ **Protection anti-corrosion à base de chrome.**
- ✓ Nouvelles coupelles avec technologie brevetée venturi-wave™ sans turbulence.
- ✓ Élément filtrant avec code couleur pour éviter toute confusion/inversion accidentelle.
- ✓ Compatibles avec huiles minérales ou synthétiques.
- ✓ Compatibles avec les réseaux non lubrifiés.
- ✓ Filtres sans silicone, compatibles pour les applications «air peinture».
- ✓ **Filtres conformes à la Directive 97/23** pour les équipements sous pression pour les gaz du groupe 2.
- ✓ Fabrication certifiée ISO 9001.

Caractéristiques techniques



Filtre modèle	Racc ^t Entrée	Débit* m ³ /h	Dimensions (mm)						Poids Kgs
			A	B	C	D	E	S	
F02-B-PF	1/4"	34	114	206	-	171	102	102	0,8€
F03-B-PF	3/8"	59	114	206	-	171	102	102	0,8
F04-B-PF	1/2"	85	114	252	-	216	102	102	0,9
F06-B-PF	3/4"	127	132	262	-	220	127	127	1,4
F07-B-PF	3/4"	175	132	262	-	220	127	127	1,4
F08-B-PF	1"	267	132	326	-	284	127	127	1,6
F10-B-PF	1" 1/2	437	200	337	-	276	178	178	3,8
F11-B-PF	1" 1/2	612	200	434	-	373	178	178	4,5
F12-B-PF	2"	681	200	566	-	505	178	178	5,3
F13-B-PF	2" 1/2	965	231	634	-	550	204	204	8,4
F14-B-PF	2" 1/2	1 317	231	634	-	550	204	204	8,4
F15-B-PF	2" 1/2	1 750	231	634	-	550	204	204	8,4
F16-B-PF	3"	2 039	231	817	-	733	204	204	12,6
F17-B-PF	3"	2 549	231	1085	-	1001	204	204	28,7

(*) Débits indiqués selon ISO 7183 (20°C et 1 bar absolu) sous 7 bars relatifs



Tous modèles



Kits d'assemblage et fixation murale (Option)



Purgeur Captair Compact optionnel recommandé pour modèles 13 à 17.



Code couleur éléments filtrants série PF : Blanc

Caractéristiques détaillées

Caractéristiques détaillées	NGF - PF
Classe de qualité selon ISO 8573-1:2001	Particules : 2
Rétention des particules	Huile résiduelle : 2
Teneur résiduelle en huile à 20°C	≥ 1μ
Température d'air comprimé maximum	0,5 mg/m ³
Température d'air comprimé recommandée	55°C
Pression de service maximum	20°C
Perte de charge (initiale)	16 bars
Perte de charge maximale recommandée	40 mbars
	400 mbars

Equipements / Options

Equipements / Options	Modèles
Indicateur de saturation «Pop-Up»	F02-B-PF à F02-B-PF
Manomètre différentiel	F08-B-PF à F17-B-PF
Purgeur automatique à flotteur	F02-B-PF à F12-B-PF
Purgeur manuel	F13-B-PF à F17-B-PF
Purgeur Captair compact optionnel recommandé	F13-B-PF à F17-B-PF
Fixation murale (Option)	Tous modèles
Kit d'assemblage (Option)	Tous modèles
Manomètre à contact sec (Option)	F08-B-PF à F17-B-PF

Facteur de correction selon la pression de service

Pression	Bars	4	5	6	7	8	9	10	11	12	13	14	15	16
Facteur	x	0,63	0,75	0,88	1	1,13	1,25	1,38	1,50	1,63	1,75	1,88	2,00	2,13

PARTENAIR

Z.A. Charles RENARD - 12 Bd G. M. GUYNEMER
78210 SAINT-CYR-L'ÉCOLE
Tél. : +33 (0)1 34 60 00 00 - Fax : +33 (0)1 60 13 03 58
E-Mail : info@partenair.fr - web : www.partenair.fr

Votre distributeur

NGF - PF

Fiche technique : 71-FIL-NGPF-1114