

Filtres stériles inox



Filtres stériles inox pour air comprimé

Les filtres série FSI ont été développés pour les industries nécessitant une filtration stérile des réseaux d'air comprimé.

Les corps de filtres - en acier inoxydable - ainsi que leurs éléments filtrants sont conçus pour être stérilisés sur la ligne de filtration (stérilisation en place), par un circuit de vapeur à co-courant ou à contre courant. L'intégrité des éléments filtrants est garantie pour 100 cycles de stérilisation à 143°C.

Ces filtres offrent une très haute qualité de filtration. Ils trouvent tout naturellement leur place dans les industries agro-alimentaires, pharmaceutiques, chimiques ainsi que dans le secteur de la santé.

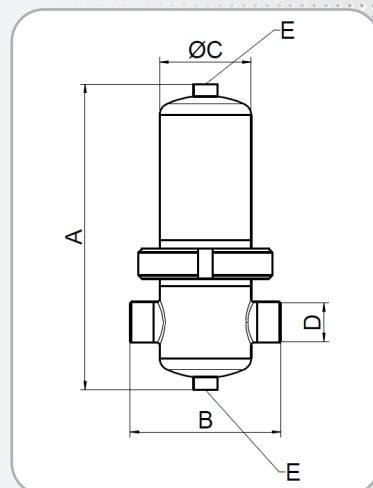
Tous les composants de ces filtres répondent aux exigences de la Food and drug administration (F.D.A.) pour contact alimentaire selon le code de réglementation fédéral (CFR - Title 21).

- ✓ Corps de filtres entièrement en acier inoxydable.
- ✓ Conformés à la DESP 2014/68.
- ✓ Conformés FDA pour contact alimentaire.
- ✓ Fabrication certifiée ISO 9001.
- ✓ Filtration 99,9999% à 0,1 µ.
- ✓ Éléments filtrants à coupelles inox.
- ✓ Raccordements taraudés ou à clamps.
- ✓ Température de service jusqu'à 150°C.
- ✓ Faible perte de charge initiale et en charge.
- ✓ 12 modèles jusqu'à 3600 m³/h.

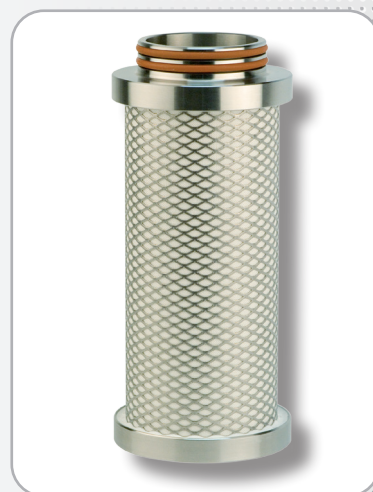
Caractéristiques techniques

FSI

Filtre modèle	Racc ^t	Débit* Nm ³ /h	Dimensions (mm)					Masse Kgs	Élément modèle
			A	B	C	D	E		
MODÈLES TARAUDÉS									
FSI 75	1/4"	75	225	116	76	1/4"	1/8"	1,7	1X03 (+grade)
FSI 105	3/8"	105	251	120	76	3/8"	1/8"	1,9	1X04 (+grade)
FSI 150	1/2"	150	253	125	76	1/2"	1/8"	1,9	2X04 (+grade)
FSI 225	3/4"	225	281	125	76	3/4"	1/8"	2,0	2X05 (+grade)
FSI 315	1"	315	290	136	88	1"	1/8"	2,6	2V05 (+grade)
FSI 420	1 1/4"	420	357	155	88	1 1/4"	1/8"	3,0	2V07 (+grade)
FSI 600	1 1/2"	600	408	179	114	1 1/2"	1/4"	4,3	3X07 (+grade)
FSI 900	2"	900	476	179	114	2"	1/4"	4,8	3X10 (+grade)
FSI 1260	2"	1 260	602	180	114	2"	1/4"	5,3	3X15 (+grade)
FSI 1680	2 1/2"	1 680	762	224	139	2 1/2"	1/4"	9,0	3X20 (+grade)
FSI 2400	3"	2 400	1030	224	139	3"	1/4"	10,8	3X30 (+grade)
FSI 3600	3"	3 600	1035	238	154	3"	1/4"	16,2	5X30 (+grade)



Modèles FSI 75 à FSI 300



Élément filtrant stérilisable (IBX)

(*) Débits indiqués en m³/h (20°C et 1000 mBar absolus).

Éléments filtrants disponibles pour série FSI

Grade	Fabrication	Efficacité
IMG	Inox fritté	25 μ
ISG	Mesh Inox	20 μ
IBF	Fibre de verre	0,01μ
ICA	Charbon actif	0,003 mg/m ³
IBX	Nomex	Stérile ⁽¹⁾

(1) Éléments filtrants stérilisables à la vapeur saturée. (Garantis pour 100 cycles de 30 mins à 121°C)

Spécifications - Séries FSI

Température de service	Jusqu'à 150°C - Maxi 200°C (15 minutes).
Corps	Acier inoxydable 1.4301 - En option : 1.4404.
Finition	Electro-polissage Ra < 0,8 extérieur.
Joint	EPDM (En option : FKM ou silicone.)

Facteur de correction selon la pression de service.

Pression	Bars	4	5	6	7	8	10	12	14	16
Facteur	x	0,63	0,75	0,88	1	1,13	1,38	1,63	1,88	2,13

Votre distributeur

PARTENAIR

Z.A. Charles RENARD, 12Bd Georges Marie GUYNEMER,
F-78210 SAINT-CYR-L'ÉCOLE
Tél. : +33 (0)1 34 60 00 00
E-Mail : info@partenair.fr - Web : www.partenair.fr